

概述:

视镜能随时观察到化工塔器和工业管道内液体、气体、蒸汽等介质流动及反应情况，其主要作用是监视和保障化工塔器和工业管道的安全生产，避免生产过程中事故的发生。直通视镜是广泛应用于管道、设备装置中的重要附件。可用于温度高，腐蚀性强、易中毒、危险性较大，易结晶的化工塔器中，以保证其安全生产。我公司生产的直通视镜广泛用于石油、化工、饮料、乳品、啤酒、电力、制药等生产设备中。

主要技术参数:

公称压力: 0.6MPa~4.0MPa, 用户如有更高压力要求的, 可以定做

工作温度: -40℃~250℃, 0℃~800℃

法兰标准: HG/T 20592、HG/T 20615, 或用户指定

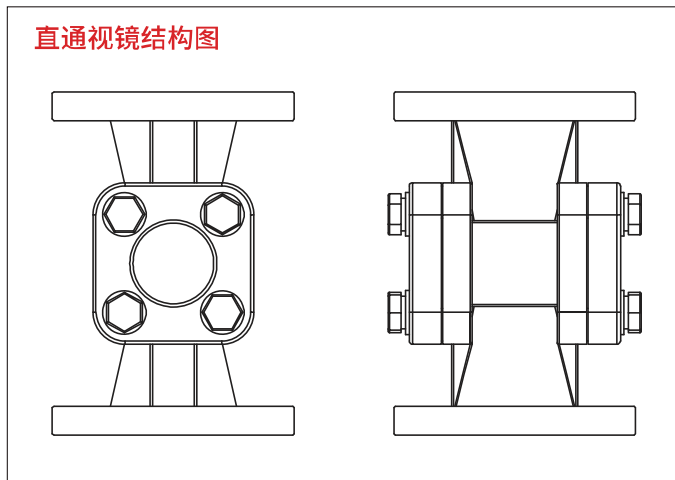
壳体材质: 碳钢、不锈钢、玻璃钢、碳钢衬氟、FRPP塑料

视窗材质: 钠钙玻璃、钢化硼硅玻璃、石英玻璃、有机玻璃

密封材质: 丁睛橡胶、聚四氟乙烯、石墨复合

结构原理:

视镜作为标准组合部件, 由视镜玻璃、视镜座、密封件、紧固件等组成。安装尺寸小, 操作简便、迅速, 视镜在大中口径、中低压力的使用领域, 它是主导的视镜形式。



直通视镜结构图

型号 标记	公称压力 MPa	公称 直径	外形尺寸		玻璃板(硼硅)	
			H	L	直径	厚度
SJXD31	1.6	DN25	200	189	65	10
SJXD32	1.6	DN50	320	278	65	10
SJXD33	1.6	DN80	360	308	100	15
SJXD34	1.6	DN100	360	308	125	20
SJXD35	1.6	DN125	440	350	150	25
SJXD36	1.6	DN150	440	350	175	25
SJXD27	1	DN200	480	424	225	30

选型编码:

SJXA	直通视镜	
公称压力	1	0.6MPa
	2	1.0MPa
	3	1.6MPa
	4	2.5MPa
	5	4.0MPa
	X	其它压力等级
公称通径	1	DN25
	2	DN50
	3	DN80
	4	DN100
	5	DN125
	6	DN150
	7	DN200
	X	其它通径
接液材质	1	Q245R
	2	S30408
	3	S31608
	4	钢衬PO或钢衬PTFE
	X	其它材质
示例: SJXA 3 3 2, 表示直通式视镜, 公称压力1.6MPa, 公称通径DN80, 接液材质为S30408		