

概述:

HF25 系列金属管浮子流量计（又称金属转子流量计），它采用了磁测传感器及芯片处理技术，可测量液体、气体和水蒸汽等介质的流量，外形设计精巧美观，坚固耐用、工作安全可靠、适用范围广、精度较高、耐高温高压、安装方便等特点，同时又有非常高的防爆性能。并可实现LCD 瞬时流量数字显示、累积流量、百分比流量等显示，可输出二线制4~20mA 标准信号，兼容HART 通信协议，还具有高精度的指针指示和设定点报警开关输出功能。该产品广泛适用于石油、化工、核电等行业。

工作原理:

金属管浮子流量计为变面积式流量计，即在流量计的垂直测量管中，当流体向上流经管子时，浮子向上移动，在某一位置浮子所受升力与浮子重力达到平衡，此时浮子与锥管间的流通环隙面积保持一定。环隙面积与浮子的上升高度成比例，即浮子的某一高度代表流量的大小。浮子上下移动时，以磁耦合的形式将位置传递到外部指示器，使指示器的指针跟随浮子移动，并借助凸轮板使指针线性地指示流量值的大小。

如下图所示，相对应测量介质的某一流量，当介质流到测量锥管时，被浮子截流，此时浮子上下游会产生一个压力差，即介质的流速对磁性浮子产生一个作用力A，浮子在力A的作用下会上下移动，由于测量锥管的流通面积的变化，磁性浮子在测量管中根据流量会稳定在某一位置，此时：

$$G=A+F+W$$

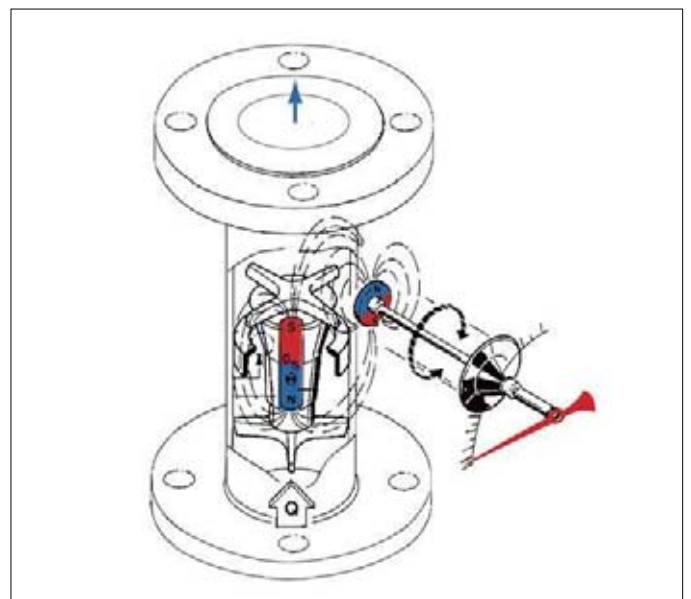
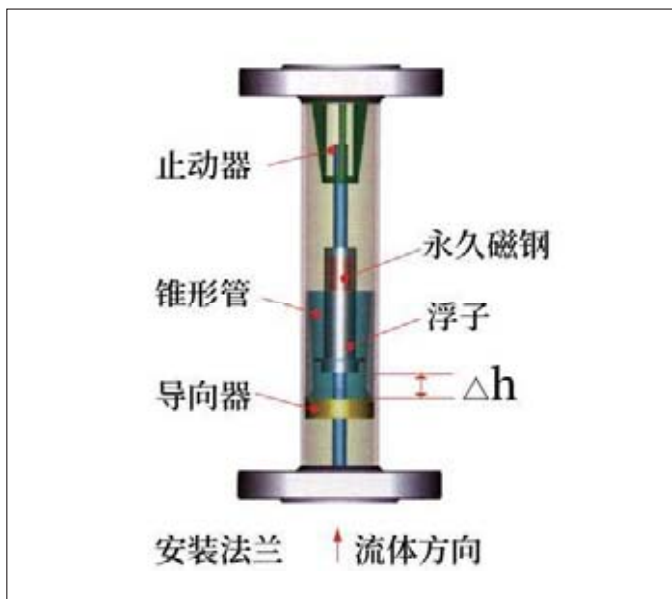
G--浮子重力

A--压力差，即流速对磁性浮子产生的作用力

F--浮力

W--阻力(磁场之间的耦合力，阻尼产生的力等)

在平衡的过程中，磁性浮子的磁场与指针磁钢的磁场耦合，磁耦合系统带动指针旋转，通过刻度盘和指针位置读出相应的流量值。



产品特点:

- 适用于小口径和低流速介质流量的测量;
- 全金属材料, 结构坚固、密封设计, 耐高压、耐高温、耐腐蚀;
- 模块化的可扩展性: 从机械到现场总线;
- 任何安装位置: 垂直安装、水平安装;
- 多种材料: 不锈钢、HC、钛、蒙乃尔、PTFE等;
- 非接触磁耦合传动结构。工作可靠, 维护量小, 寿命长;
- 手持器和调试软件可现场组态和设置参数;
- 液晶显示: 瞬时流量、累计流量输出与显示;
- 二线制4~20mA DC电流输出, 可叠加HART通信协议;
- 可实现开关信号输出及上下限报警功能。

主要技术参数:

输出信号: 4~20mA+HART, 485通信, FF

供电电压: 24VDC

电气接口: NPT1/2 或 M20×1.5

输入阻抗: >100MΩ, 标准负载电阻: 250Ω

法兰标准: HG/T 20592, HG/T 20615, 或用户指定

公称压力: PN≤42.0MPa

口径: DN10, DN15, DN25, DN50, DN80, DN100, DN150, DN200

量程比: 10: 1, 特殊应用可达 20: 1

介质粘度: DN10~15: <5mPa.s; DN25: <250mPa.s; DN50~150: <300mPa.S

精度等级: 1.5级 (特殊1.0级)

介质温度: t≤450℃

阻尼时间选择: 0~199 秒

环境温度: -40℃~70℃

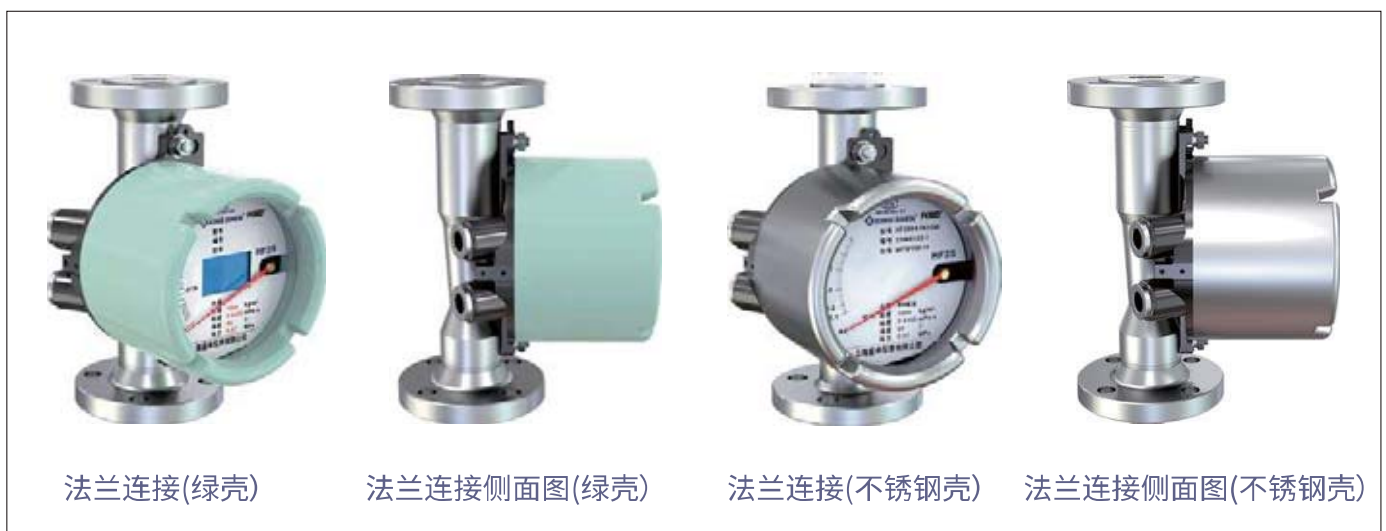
测量范围: 水: 25~100000L/h(20℃), 空气: 0.7~1800Nm³/h(0.1013MPa, 20℃)

防爆标志: Ex db IIC T2...T6 Gb, Ex ia IIC T2...T4 Ga, Ex tb IIIC T80℃ Db

防护等级: IP66

壳体: 铸铝壳体或精铸304SS壳体

※ 本公司可根据用户的特殊参数和要求进行特殊设计



法兰连接(绿壳)

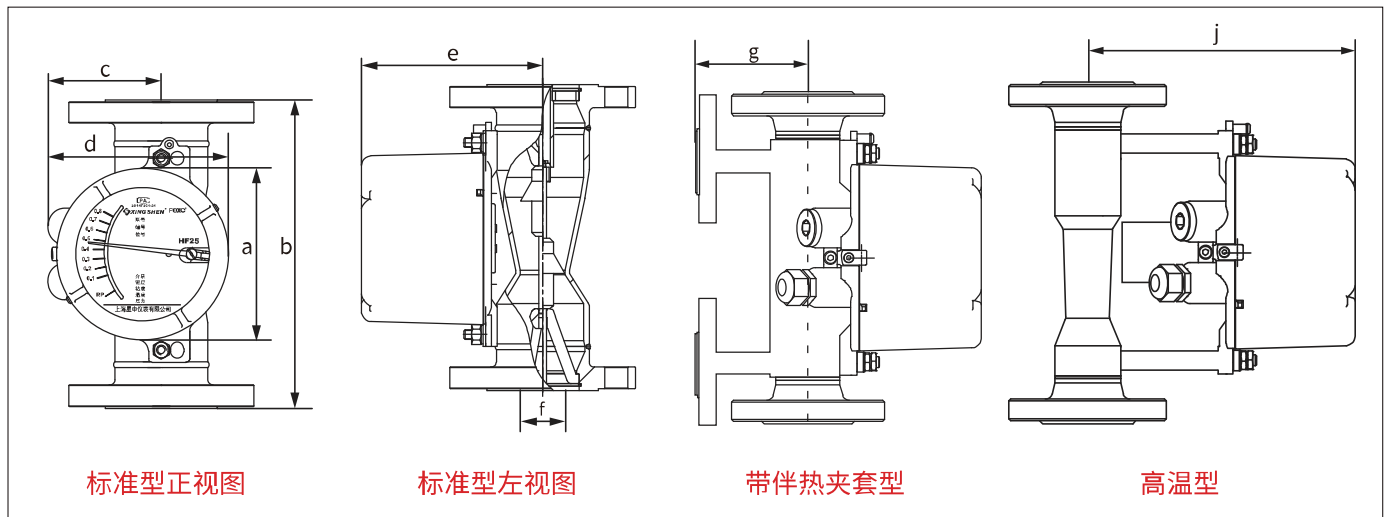
法兰连接侧面图(绿壳)

法兰连接(不锈钢壳)

法兰连接侧面图(不锈钢壳)

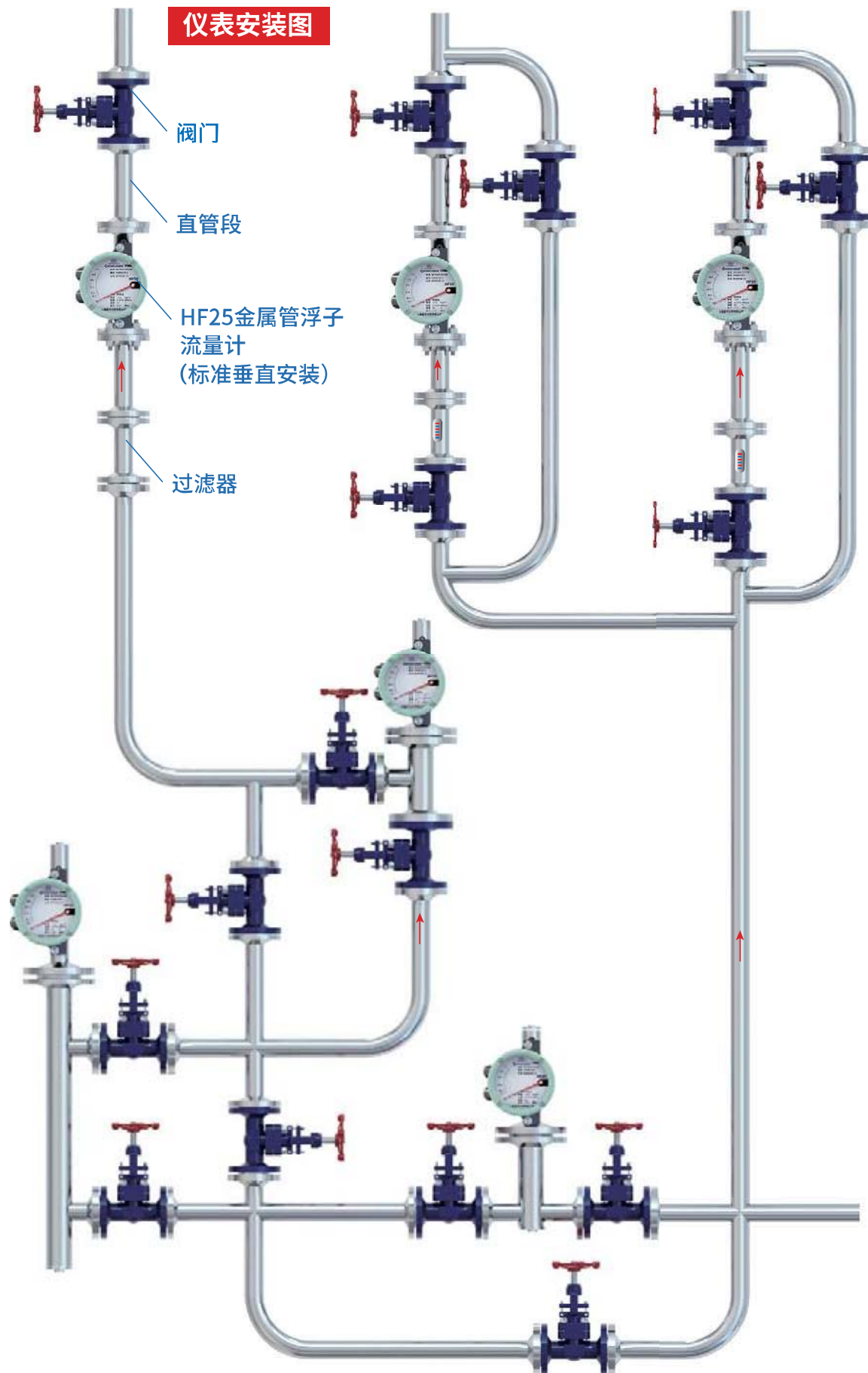


产品外形结构尺寸简图:



尺寸单位	a		b		d	
	mm	英寸	mm	英寸	mm	英寸
尺寸	141	5.56	250	9.85	150	5.91

国标	美标	e		f (Ø)		g		j	
		mm	英寸	mm	英寸	mm	英寸	mm	英寸
DN15	½"	114	4.49	20	0.80	97	3.82	197	7.76
DN25	1"	127	5.00	32	1.28	109	4.27	209	8.23
DN50	2"	141	5.55	65	2.57	125	4.90	222	8.74
DN80	3"	157	6.18	89	3.51	143	5.61	238	9.37
DN100	4"	167	6.57	114	4.50	150	5.91	248	9.76



选型编码:

HF25	金属管浮子流量计		
基本类型	0	标准垂直安装型	
	1	标准垂直安装带保温夹套型	
	2	垂直安装 3A 卫生标准型	
	3	水平安装型	
	4	水平安装带保温夹套型	
	5	其它安装类型	
指示器类型	N	指针指示型	
	A	指针指示 和4~20mA输出, 不带液晶显示	
	B	指针指示 和4~20mA输出+HART, 不带液晶显示	
	C	指针指示 和4~20mA输出, 带液晶显示	
	H	指针指示 和4~20mA输出+HART, 带液晶显示	
	M	485通信	
	F	FF总线	
报警输出 (可选项)	K1	上限或下限报警 (1路输出)	
	K2	上限或下限报警 (2路输出)	
防爆标志	N	表示无防爆要求	
	E	本安型 Ex ia IIC T2...T4 Ga	
	D	隔爆型 Ex db IIC T2...T6 Gb	
	F	粉尘防爆型 Ex tb III C T80°C Db	
流量计口径	1	DN15	
	2	DN20	
	3	DN25	
	4	DN40	
	5	DN50	
	6	DN80	
	7	DN100	
	8	DN150	
	9	其他口径	
本体材质	A	304SS	
	B	316SS	
	C	316LSS	
	D	304SS衬PTFE	
	P	321SS	
	X	其他特殊材料	
公称压力等级	A	1.6MPa	
	B	2.5MPa	I Class 150LB ANSI
	C	4.0MPa	J Class 300LB ANSI
	D	6.3MPa	K Class 400LB ANSI
	E	10.0MPa	L Class 600LB ANSI
	F	16.0MPa	M Class 900LB ANSI
	G	25.0MPa	N Class 1500LB ANSI
	H	42.0MPa	P Class 2500LB ANSI
介质温度	D	-40°C~200°C	
	G	-40°C~450°C	
选项	Z	阻尼型	
	W	无阻尼型	
核电选项 (可多选)	F	防辐照型	
	N	抗震型	
选型举例: HF25 0 A E 2 A 3A D Z, 表示: 金属管浮子流量计, 标准垂直安装, 指针指示和4~20mA输出, 不带液晶显示, 本安防爆, 口径DN20, 材质304SS, 公称压力300LB, 介质温度-40°C~200°C, 带阻尼器。			