

概述:

LB 型液位变送器是我公司自主研发的, 与我公司UHZ-517系列磁性液位计配套使用, 可用于各种生产过程控制中, 将介质液位转换为4~20mA标准电流信号输出。产品具有稳定性好、性价比高、工作可靠等特点, 是与磁性液位计配套的方便、可靠的液位变送器。

智能型变送器, 除输出标准4~20mA外还可叠加HART通信协议。带有大屏幕带背光的LCD液晶显示器, 显示清晰且便于用户对变送器进行现场或远程调校、组态。与预装PC软件的计算机连接可对变送器进行远程组态、调试、监控与数据处理。

结构原理:

液位变送器基于浮力和磁耦合原理工作, 主要由传感器和转换器两部分构成, 传感器内装有一组干簧管(或磁阻元件)和精密电阻, 当磁性浮子随液位变化沿传感器上下移动时, 传感器内位于液面处的干簧管(或磁阻元件)依次导通, 使传感器内的输出电阻值发生变化, 接线盒内的转换电路模块将该阻值转换成4~20mA标准电流信号输出。

主要技术参数:

测量范围: 300mm~8000mm

示值最大允许误差: $\pm 10\text{mm}$ 或 $\pm 5\text{mm}$, $\pm 0.5\%FS$ (测量范围大于1000mm)

供电电压: 24VDC

输出: 二线制4~20mA+HART

通信方式: HART、MODBUS或FF现场总线

功耗: $\leq 1.0\text{W}$

负载阻抗: 600 Ω

环境温度: $-40^{\circ}\text{C} \sim 70^{\circ}\text{C}$

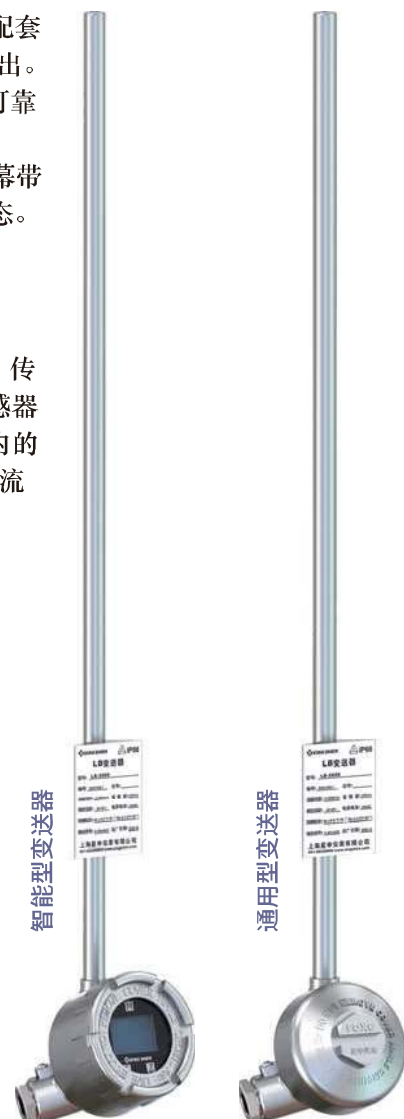
防爆标志: Ex db IIC T1...T6 Gb, Ex ia IIC T1...T6 Ga

外壳防护: IP66

电气接口: NPT1/2 或 M20 \times 1.5

接线盒材质: 304SS 或 316LSS

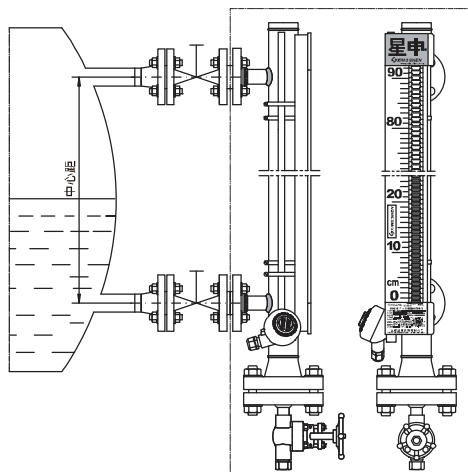
※ 本公司可根据用户的特殊参数和要求进行特殊设计



选型编码:

| | | |
|-------|-----------|-----------------------------------|
| LB | 远传液位变送器型号 | |
| 测量范围 | -□ | 用阿拉伯数字表示 (单位: mm) |
| 变送器类型 | R1 | 通用型, 输出4~20mA二线制, 不带LCD显示 |
| | R2 | 智能型, 输出4~20mA二线制, 带LCD显示 |
| | R3 | 智能型, 输出4~20mA+HART二线制, 带LCD显示 |
| | R4 | 智能型, FF现场总线, 标配不带LCD显示, 如需带时请用户说明 |
| | R0 | 智能型, RS-485通信, MODBUS通信协议 |
| 接线位置 | A | 下部接线盒接线 |
| | B | 上部接线盒接线 |
| 防爆标志 | N | 无防爆要求, 普通防水型 |
| | D | 隔爆型 Ex db II C T1...T6 Gb |
| | E | 本安型 Ex ia II C T1...T6 Ga |

通用型产品安装示意图



智能型产品安装示意图

