

## 适用范围：

**UHZ-517C20** 液态硫磺专用型磁性液位计主要适用于液硫的液位测量，液硫易结晶，其液位的测量，是化工行业的难点，本公司经过多年实践，采用三层特殊结构来测量液硫液位，深受用户的青睐。由于整体采用蒸汽加热夹套，对硫磺加热液化，夹套外层是特制的不锈钢深度真空保温层，使硫磺介质的温度恒定在液化温度范围内。从而达到液位测量的目的。

## 主要技术参数：

公称压力：PN≤4.0MPa或300LB

工作温度：≤250℃

测量范围：300mm~15000mm

跟随速度：≤0.08m/s

示值最大允许误差：±10mm 或±5mm

介质密度：≥0.4g/cm<sup>3</sup>

介质密度差（测界位）：≥0.06g/cm<sup>3</sup>

介质粘度：μ≤0.4Pa.S

环境振动：≤25Hz，振幅：≤0.5mm

伴热蒸汽压力（可选项）：PN≤1.6MPa

保温接口（可选项）：标配：G1/2" (M)，或用户指定

排污阀出口连接尺寸：球阀：G3/4" (M)+管帽，

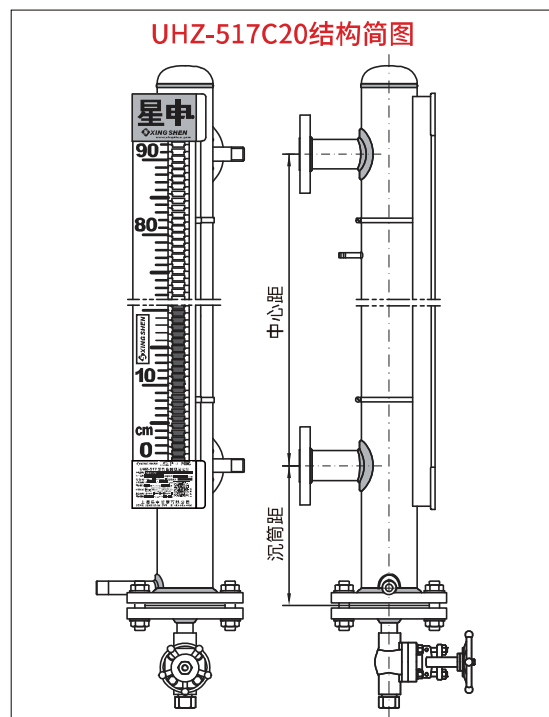
闸阀：NPT1/2 (F)+堵头，

或用户指定

接口法兰标准：HG/T 20592，HG/T 20615，或用户指定

防护等级：IP66

※ 本公司可根据用户的特殊参数和要求进行特殊设计



基本型



带基本变送器型



带开关型

## 选型编码：

UHZ-517C20	液态硫磺专用型磁性液位计， $t \leq 250^{\circ}\text{C}$ ， $\text{PN} \leq 4.0\text{MPa}$ 或300LB	
排污阀	L	液位计底部配排污阀，不选此项则不配
可选液位开关	G1	BK-1 三磁驱动液位开关
	G2	BK-2 凸轮驱动液位开关
	G3	BK-3 干簧管式液位开关
开关控制点数量	n	用阿拉伯数字表示开关控制点数量
捆绑远传变送器类型	R0	LB型变送器，RS-485通信，MODBUS通信协议
	R1	LB型变送器，输出4~20mA二线制，不带LCD显示
	R2	LB型变送器，输出4~20mA二线制，带LCD显示
	R3	LB型变送器，输出4~20mA+HART二线制，带LCD显示
	R4	LB型变送器，FF现场总线，标配不带LCD显示，如需带时请用户说明
	R5	AT100磁致伸缩液位变送器，输出4~20mA二线制
	R6	AT100磁致伸缩液位变送器，输出4~20mA+HART二线制
	R7	AT100磁致伸缩液位变送器，输出4~20mA三线制/四线制
	R8	AT100磁致伸缩液位变送器，RS-485通信，MODBUS通信协议
R9	AT100，FF现场总线，标配不带LCD显示，如需带时请用户说明	
防爆标志	N	表示无防爆要求
	D	隔爆型 Ex db IIC T1...T6 Gb
	E	本安型 Ex ia IIC T1...T6 Ga
	F	粉尘防爆 Ex tb IIIC T80°C Db
面板指示器	A	标准型-磁翻板不锈钢指示器腔体充惰性气体
	B	加宽型-磁翻板不锈钢指示器腔体充惰性气体
接液材质	1	304SS (06Cr19Ni10)
	2	316SS (06Cr17Ni12Mo2)
	3	316LSS (022Cr17Ni12Mo2)
	4	321SS (06Cr18Ni11Ti)
	X	用户指定
保温方式	J5	深度真空绝热保温夹套+复合式蒸汽夹套
测量范围	-□	用阿拉伯数字表示 (单位: mm)
介质密度	-□	用阿拉伯数字表示 (单位: $\text{g}/\text{cm}^3$ )
公称压力	-□	用阿拉伯数字表示(单位: MPa/LB)
选型示例: UHZ-517C20LG12R1DA1J5-800-0.95-1.6, 表示液态硫磺专用型磁性液位计, 带排污阀, 带两个BK-1液位开关, 带LB变送器, 不带LCD显示, 隔爆型, 标准型面板指示器, 接液材质304SS, 深度真空绝热保温夹套+复合式蒸汽夹套, 测量范围800mm, 介质密度 $0.95\text{g}/\text{cm}^3$ , 公称压力1.6MPa		