

## 适用范围：

**UHZ-517C13** 低温防霜型磁性液位计主要适用于低温场合的液位测量，最低工作温度为-196℃，最大工作压力为4.0MPa。

## 主要技术参数：

公称压力：PN≤4.0MPa或300LB

工作温度：-196℃~100℃

测量范围：300mm~15000mm

跟随速度：≤0.08m/s

示值最大允许误差：±10mm 或±5mm

介质密度：≥0.40g/cm<sup>3</sup>

介质密度差（测界位）：≥0.06g/cm<sup>3</sup>

介质粘度：μ≤0.4Pa.S

环境振动：≤25Hz，振幅：≤0.5mm

排污阀出口连接尺寸：球阀：G3/4" (M)+管帽，

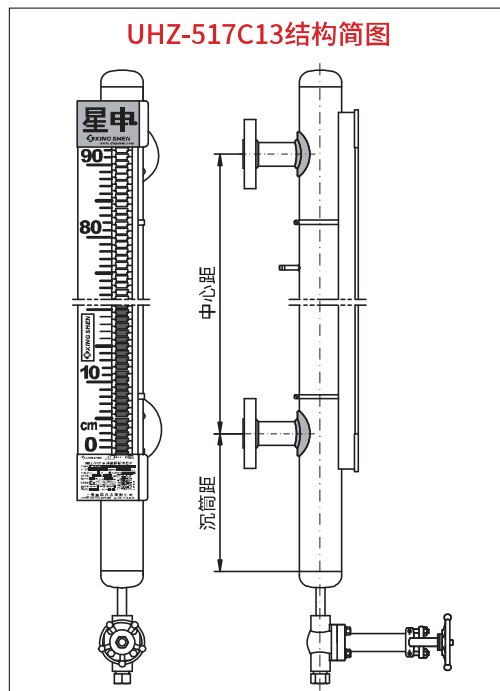
闸阀：NPT1/2 (F)+堵头，或用户指定

接口法兰标准：HG/T 20592、HG/T 20615，或用户指定

防护等级：IP66

※ 本公司可根据用户的特殊参数和要求进行特殊设计

UHZ-517C13结构简图



低温防霜型



低温防霜型  
(带基本变送器)



低温防霜型  
(带开关)



低温防霜型  
(管底带检修法兰)



低温防霜型  
(管底检修法兰带保冷)

## 选型编码:

UHZ-517C13	低温防霜型 (-40℃~100℃, 深度真空夹套)	
UHZ-517C13A	超低温防霜型 (-196℃~-40℃, 深度真空夹套+防冻保温棉)	
UHZ-517C13B	低温防霜型 (-40℃~100℃, 深度真空夹套, 管底带检修法兰)	
UHZ-517C13C	超低温防霜型 (-196℃~-40℃, 深度真空夹套+防冻保温棉, 管底带检修法兰)	
UHZ-517C13D	低温防霜型 (-40℃~100℃, 深度真空夹套, 管底检修法兰带保冷)	
UHZ-517C13E	超低温防霜型(-196℃~-40℃, 深度真空夹套+防冻保温棉, 管底检修法兰带保冷)	
排污阀	L	液位计底部配排污阀, 不选此项则不配
可选液位开关	G1	BK-1 三磁驱动液位开关
	G2	BK-2 凸轮驱动液位开关
	G3	BK-3 干簧管式液位开关
开关控制点数量	n	用阿拉伯数字表示开关控制点数量
捆绑远传变送器类型	R0	LB型变送器, RS-485通信, MODBUS通信协议
	R1	LB型变送器, 输出4~20mA二线制, 不带LCD显示
	R2	LB型变送器, 输出4~20mA二线制, 带LCD显示
	R3	LB型变送器, 输出4~20mA+HART二线制, 带LCD显示
	R4	LB型变送器, FF现场总线, 标配不带LCD显示, 如需带时请用户说明
	R5	AT100磁致伸缩液位变送器, 输出4~20mA二线制
	R6	AT100磁致伸缩液位变送器, 输出4~20mA+HART二线制
	R7	AT100磁致伸缩液位变送器, 输出4~20mA三线制/四线制
	R8	AT100磁致伸缩液位变送器, RS-485通信, MODBUS通信协议
R9	AT100, FF现场总线, 标配不带LCD显示, 如需带时请用户说明	
防爆标志	N	表示无防爆要求
	D	隔爆型 Ex db IIC T1...T6 Gb
	E	本安型 Ex ia IIC T1...T6 Ga
	F	粉尘防爆 Ex tb IIIC T80℃ Db
面板指示器	A	标准型-磁翻板不锈钢指示器腔体充惰性气体
	B	加宽型-磁翻板不锈钢指示器腔体充惰性气体
接液材质	1	304SS (06Cr19Ni10)
	2	316SS (06Cr17Ni12Mo2)
	3	316LSS (022Cr17Ni12Mo2)
	4	321SS (06Cr18Ni11Ti)
	X	用户指定
测量范围	-□	用阿拉伯数字表示 (单位: mm)
介质密度	-□	用阿拉伯数字表示 (单位: g/cm <sup>3</sup> )
公称压力	-□	用阿拉伯数字表示(单位: MPa/LB)
选型示例: UHZ-517C13LG12R1DA1-800-0.95-1.6, 表示低温防霜型侧装式磁性液位计, 带排污阀, 带两个BK-1液位开关, 带LB变送器, 不带LCD显示, 隔爆型, 标准型面板指示器, 接液材质304SS, 测量范围800mm, 介质密度0.95g/cm <sup>3</sup> , 公称压力1.6MPa		