

概述:

244LD 系列浮筒式液位计是整机进口美国施耐德电气公司的产品，244LD系列浮筒式液位计可用来连续测量所有工业应用过程中液体的液位、界面和密度。测量基于阿基米德浮力原理，因而经久耐用。测量值可进行模拟和数字转换。数字通信更利于整个操作和通过PC机或控制系统组态。在高温高压和强腐蚀性液体中，244LD产品也能始终保持稳定性和准确性。有效的认证可使其安装在0区的爆炸危险环境中。

主要技术参数:

测量范围: 0~10m

示值最大允许误差: A级: $\pm 0.2\%FS$, B级: $\pm 0.5\%FS$

输出信号: 4~20mADC, 4~20mA+HART, 数字信号

通信协议: HART或FF现场总线

公称压力: $\leq 25.0MPa$ 或1500LB

过程温度: $-196^{\circ}C \sim 500^{\circ}C$

环境温度: $-40^{\circ}C \sim 70^{\circ}C$

防护等级: IP66

电气接口: NPT1/2 或 M20 \times 1.5

保温接口: G1/2" 外螺纹, 或用户指定

法兰标准: ANSI B16.5, HG/T 20592,
HG/T 20615, 或用户指明

供电电压: 24VDC

液晶显示: mA或液位(界位)毫米高度及百分数范围

负载电阻: 650 Ω (24VDC供电时)

密度: $\rho \leq 2g/cm^3$

密度差: $\geq 0.05g/cm^3$

材 质: 内浮筒: 304SS、316SS、316LSS等

夹持体: 20#、304SS、316LSS等

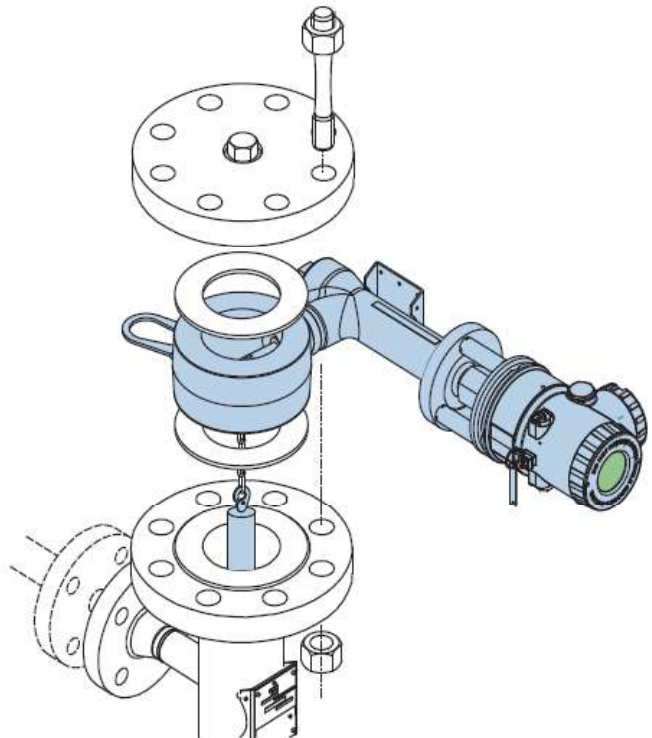
保温夹套: 304SS

外浮筒: 20#、304SS、316LSS、2205、
哈氏合金、蒙乃尔等

扭力管: 标配为Inconel 600, 可选316LSS、
哈氏合金等

接线盒: 铝合金

※ 本公司可根据用户的特殊参数和要求进行特殊设计



选型编码:

244LD	浮筒式液位计	
夹持体材料 (接触过程介质部分)	K	1.0460 (A105碳钢), 应用范围为-10℃~350℃
	S	1.4404 (316LSS) 或1.4435 (如果选择了压力等级代码H1和H2), 应用范围为-60℃~400℃
	U	1.4404 (316LSS) 或1.4435 (如果选择了压力等级代码H1和H2), 应用范围为-196℃~400℃
	T	1.4404 (316LSS) 或1.4435 (如果选择了压力等级代码H1和H2), 应用范围为-60℃~500℃
	H	1.4541 (321SS), 应用范围为-60℃~400℃
	N	1.4462 (双相钢), 应用范围为-10℃~280℃
	R	2.4856 (Inconel 625), 应用范围为-196℃~450℃
	C	2.4819 (Hastelloy C-276), 应用范围为-196℃~400℃
扭力管材料 (过程接液)	S	1.4404 (316L)
	X	Hastelloy C-276
	I	2.4816 (Inconel 600)
	M	2.4375 (Monel K500)
对夹法兰公称通径	0	DN 70 (可用于对夹阀体材料S、U、T和扭力管材料S和X)
	1	DN80
	2	DN100
	3	3"
	4	4"
对夹法兰公称压力和密封面形式	B1	PN40 (PN16至PN40) B1/B1符合DIN EN 1092-1
	B2	PN250 (PN16至PN250) B2/B2符合DIN EN 1092-1 (a)
	DC	PN250 (PN16至PN250) D/C (符合DIN EN 1092-1的槽面/榫面) (a) (b)
	DD	PN250 (PN16至PN250) D/D (槽面/槽面符合DIN EN 1092-1) (a)
	FF	PN250 (PN16至PN250) F/F (凹面/凹面, 符合DIN EN 1092-1) (a)
	FE	PN250 (PN16至PN250) F/E (符合DIN EN 1092-1 (a) (c)的凹面/凸面)
	L1	PN250 (PN16至PN250) L/L (透镜面/透镜面符合DIN 2696) (a)
	H1	PN400 L/L透镜 (透镜面/透镜面符合DIN 2696) (d) (e)
	H2	PN500 L/L透镜 (透镜面/根据IG标准高压版本的透镜面) (e) (f)
	R1	ANSI 150LB RF/RF (突面/突面) (g)
	R2	ANSI 900级 (300/600/900) RF/RF (突面/突面) (g)
	R3	ANSI 1500级RF/RF (突面/突面) (g)
	S1	ANSI 150 SF/SF级 (平面/平面) (g)
	S2	ANSI 900级 (300/600/900) SF/SF (平面/平面) (g)
	S3	ANSI等级1500 SF/SF (平面/平面) (g)
	J1	ANSI 150级RJF/RJF (g)
	J2	ANSI 900级 (300/600/900) RJF/RJF (g)
	J3	ANSI等级1500 RJF/RJF (g)
	LM	ANSI 300至1500级, LF/LM (大型内螺纹/大型外螺纹) (g)
	LF	ANSI 300至1500级, LF/LF (大型内螺纹/大型内螺纹) (g)
LT	ANSI 300至1500级, LG/LT (大槽/大榫) (g)	
LG	ANSI等级300至1500, LG/LG (大槽/大槽) (g)	
GT	ANSI 150级, SG/ST (小槽/小榫) (g)	
ST	ANSI 300至1500级, SG/ST (小槽/小榫) (g)	
GG	ANSI 150级, SG/SG (小槽/小槽) (g)	
SG	ANSI 300至1500级, SG/SG (小槽/小槽) (g)	
夹持体安装方向	R	右侧安装
	A	连接法兰B1/DN15, PN40 (DIN EN 1092-1) (h) (i) (j)
	B	右侧安装 连接法兰B1/DN25, PN40 (DIN EN 1092-1) (h) (i) (j)
	C	加热夹套 连接法兰B2/DN15, PN40 (DIN EN 1092-1) (h) (i) (i)
	D	连接法兰B2/DN25, PN40 (DIN EN 1092-1) (h) (i) (j)

选型编码:

夹持体 安装方向	E		连接法兰RF/SF, 1/2英寸, 300 (h) (i) (j) 级
	F	右侧安装	连接法兰RF/SF, 1英寸, 300 (h) (i) (j) 级
	G	加热夹套	连接法兰RJF, 1/2英寸, 300 (h) (i) (j) 级
	H		连接法兰RJF, 1英寸, 300 (h) (i) (j) 级
	L	左侧安装	
	M		连接法兰B1/DN15, PN40 (DIN EN 1092-1) (h) (i) (j)
	N		连接法兰B1/DN25, PN40 (DIN EN 1092-1) (h) (i) (j)
	O		连接法兰B2/DN15, PN40 (DIN EN 1092-1) (h) (i) (i)
	P	左侧安装	连接法兰B2/DN25, PN40 (DIN EN 1092-1) (h) (i) (j)
	S	加热夹套	连接法兰RF/SF, 1/2英寸, 300 (h) (i) (j) 级
	T		连接法兰RF/SF, 1英寸, 300 (h) (i) (j) 级
	U		连接法兰RJF, 1/2英寸, 300 (h) (i) (j) 级
V		连接法兰RJF, 1英寸, 300 (h) (i) (j) 级	
版本	N	基本版本-LEVELSTAR- (244LD) (k) (l)	
	T	基本版本 (N) LEVELSTAR+浮筒 (244LD+204DE)	
	D	基本版本 (N) LEVELSTAR+浮筒+浮筒室+法兰组合+法兰 (244LD+204DE+204DC+204FK+204BCF)	
电缆接口	M	M20x1.5无电缆压盖	
	N	1/2-14 NPT无电缆压盖	
通信方式	H	HART®	
	B	FOUNDATION Fieldbus H1 (m)	
电气安全等级	0C4	ATEX本质安全区0, IIC T4 (HART®) (n)	
	0C6	ATEX本质安全区0, IIC T6 (HART®或基金会现场总线) (n)	
	1C4	ATEX本质安全区1, IIC T4 (HART®)	
	1C6	ATEX本质安全区1, IIC T6 (HART®或基金会现场总线)	
	2C4	ATEX本质安全区2, IIC T4 (HART®)	
	2C6	ATEX本质安全区2, IIC T6 (HART®或基金会现场总线)	
	D0C	ATEX防爆区0, IIC T6	
	D1C	ATEX防爆区1, IIC T6 (n)	
	FDZ	FM防爆	
	CDZ	CSA防爆	
	GA0	EAC本质安全区0-IIC T6 (j)	
	GA1	EAC本质安全区1-IIC T6	
	GD1	EAC防爆区1-IIC T6	
	NA6	NEPSI本安型, Ex d ia IIB/IIC T4/T6 Ga/Gb或Ex d ia IIIB/IIC T4/T6 Gb	
	NDZ	NEPSI防爆, Ex d IIB/IIC T4/T6 Gb	
	BA6	巴西本安型, Ex d ib/ia IIC T6/T4 Gb/Ga	
ZZZ	一般用途区域; 未经认证		
选项	H	外壳全不锈钢	
	M	外部维护按钮 (o)	
位号标签	L	用钢丝固定的不锈钢标签	
检验合格证书	1	EN 10204-2.1, 符合性证书	
	2	EN 10204-2.2, 特定测试报告 (校准)	
	3	EN 10204-3.1, 夹持体材料检验证书 (仅适用于夹持体本体)	
	4	PED 97/23/EC附加装置验证, 根据模块F/G	
	P	EN 10204-2.2, 特定试验报告 (压力试验)	
	6	符合NACE标准MR0175, 不适用于夹持体材料K(碳钢), 也不适用于扭力管材料S(不锈钢)	
	I	符合NACE标准MR0103, 不适用于夹持体材料K(碳钢), 也不适用于扭力管材料S(不锈钢)	
	Q	SIL 2证书 (p)	

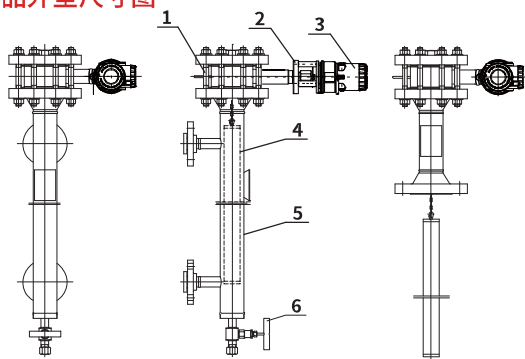
选型编码:

材料检测	7	焊接件的X射线或同位素测试
	8	渗透试验
	5	光谱检测 (PMI)

注:

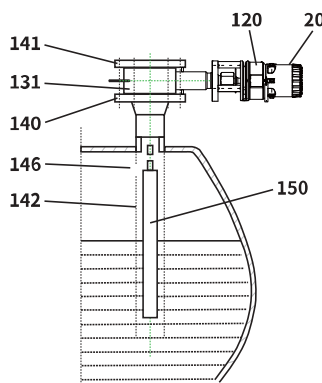
- a、适用于夹持体法兰公称通径1或2； b、D位于顶部； c、F位于顶部； d、适用于夹持体法兰公称通径1；
- e、适用于夹持体材料代码S、U、T或扭力管材料代码S和C； f、适用于夹持体法兰公称通径0；
- g、适用于夹持体法兰公称通径3或4； h、夹持体法兰公称通径代码3仅适用于夹持体压力等级代码R2、S2、J2；夹持体法兰公称通径代码4仅适用于夹持体压力等级代码R1、S1、J1、GT、GG；
- i、适用于夹持体材料代码S、U、T； j、不适用于压力等级H1或H2；
- k、仅适用于通信H (HART®) 和电气安全等级0C6、1C6、D0C、D1C、2C6。
- l、电气安全等级为FDZ、CDZ、GA6、GDZ、NA6、NDZ、BA6、BDZ；
- m、电气等级为D1C、D0C、1C6、0C6、2C6、ZZZ的LevelStar；
- n、对夹法兰公称压力和密封面形式代码L1、J1、J2、J3、H1、H2、DD不可用；
- o、不适用于选项-H和版本B、S或C； p、仅适用于HART®通信。

产品外型尺寸图



- 1、上部构件 2、散热片组件 3、变送器表头
- 4、内浮筒 5、外筒 6、排放阀

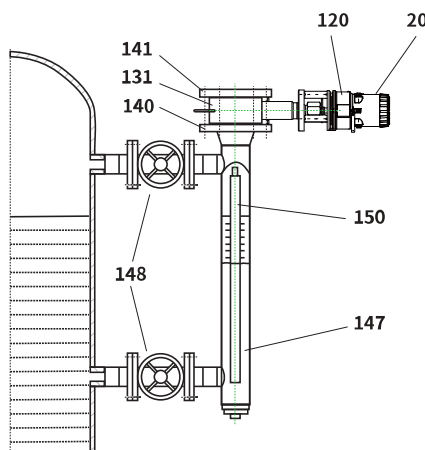
产品安装示意图



安装在容器顶部

- 20、放大器
- 120、传感器外壳
- 131、夹持体
- 140、连接法兰盘
- 141、盲板法兰
- 142、保护管
- 146、排气孔
- 150、内浮筒

如果容器中含有湍流的液体，应使用保护管。它有一个高于最大液面的通风孔146。保护管142和内浮筒150之间必须有5至10毫米的间隙。



安装在容器侧面

- 147、内浮筒腔体
- 148、旁通阀

