

## 概述:

**RF9380** 调频连续波雷达物位计是我公司生产的RF93系列80G调频连续波雷达物位计, 76~81GHz系列产品, 是指工作在 76~81GHz的调频连续波(FMCW)雷达产品, 支持四线制和两线制应用。多个型号, 产品量程可以达到120m, 盲区可以做到8cm。由于它工作频率更高, 波长更短, 所以尤其适合固体应用, 通过透镜发射接收电磁波的工作方式, 在高粉尘, 恶劣温度环境下(200℃)具有优势。仪表提供法兰或者螺纹的固定方式, 使得安装便捷简易。

## 主要优势:

- 基于自研的CMOS毫米波射频芯片, 实现更紧凑的射频架构, 更高的信噪比, 更小的盲区。
- 5GHz工作带宽, 使产品拥有更高的测量分辨率与测量精度。
- 最窄3° 天线波束角, 安装环境中的干扰对仪表的影响更小, 安装更为便捷。
- 波长更短, 在固体表面具有更好的反射特性, 因而不需要特别的使用万向法兰来进行瞄准。
- 支持远程调试与远程升级, 减少等待时间, 提高工作效率。
- 支持手机蓝牙调试, 方便现场人员维护工作

## 通信与调试:

在现场可以通过LCD进行仪表调试, 也可以用选配的上位机软件在PC端进行调试。76~81GHz系列产品与PC之间通过以下方式进行通信:

- 1、USB转RS485串口线(四线制);
- 2、USB转TTL串口线(两线制);
- 3、USB转Hart-modem(两线制)进行通信;
- 4、手机通过蓝牙调试, 使现场调试更安全、方便;
- 5、4G网络, 通过远程模块, 进行远程调试。

## 主要技术参数:

发射频率: 76GHz~81GHz

测量范围: 0~120m

示值最大允许误差:  $\pm 3\text{mm}$

天线类型: 透镜天线

测量间隔: 最快100ms

信号输出: 4~20mA

波束角: 3° / 8° / 20°

使用介电常数范围:  $\geq 2$

供电电压: 24VDC或220VAC

通信方式: HART, MODBUS, FF总线

故障输出: 3.8mA, 4mA, 20mA, 21mA, 保持

现场操作/编程: 128×64 点阵显示屏/4按键可配置上位机设置软件

工业温度/湿度: 1: -40~85℃/湿度 $\leq 95\%RH$ ; 2: -40~200℃;

3: -40~350℃; 4: -40~1000℃

外壳材质: 管螺纹/万向法兰/防腐法兰/卫生卡盘/石英隔离法兰

电缆入口: NPT1/2 或 M20×1.5

防护等级: IP66

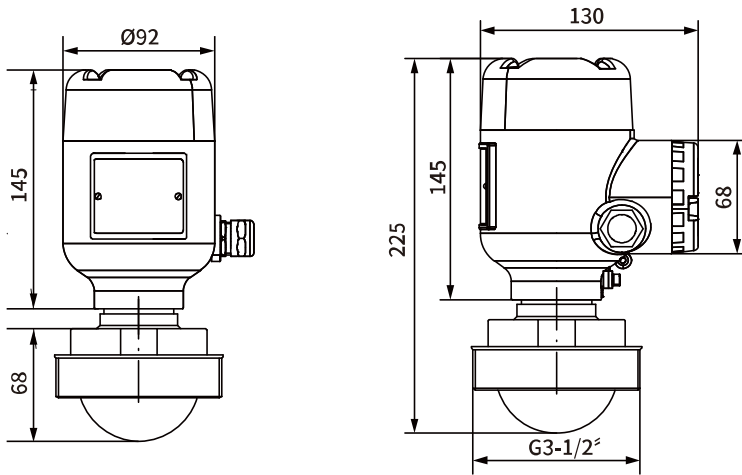
防爆标志: Ex ia/db IIC T4...T6 Ga/Gb

安装方式: 螺纹或法兰

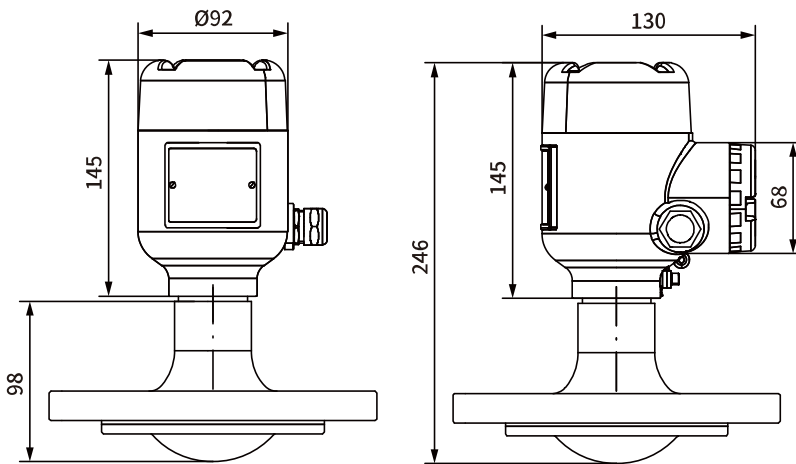


雷达物位计爆炸图

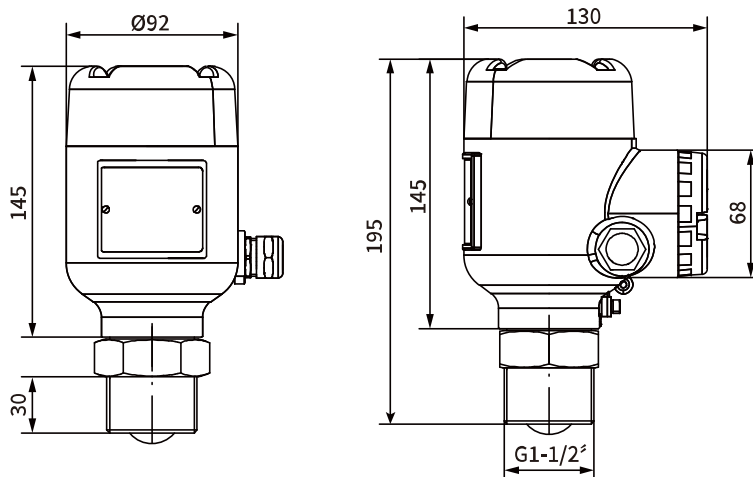
不锈钢外壳G3-1/2"螺纹连接(不锈钢外壳)



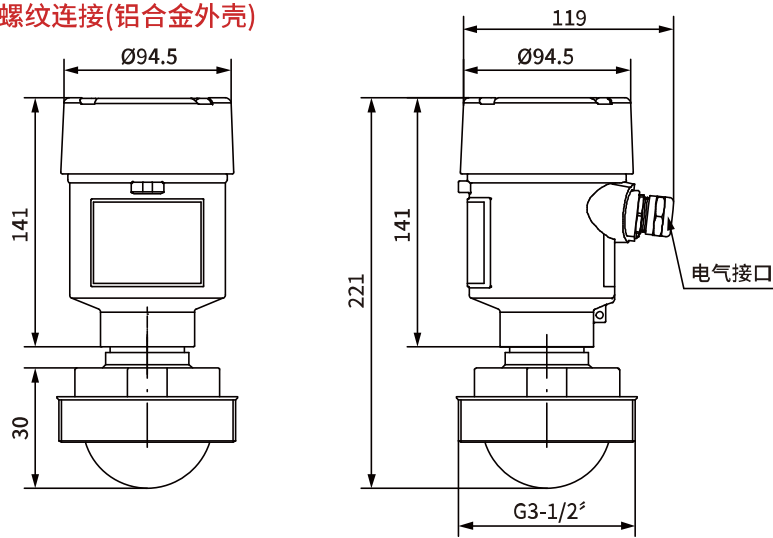
不锈钢法兰衬四氟防腐型天线(不锈钢外壳)



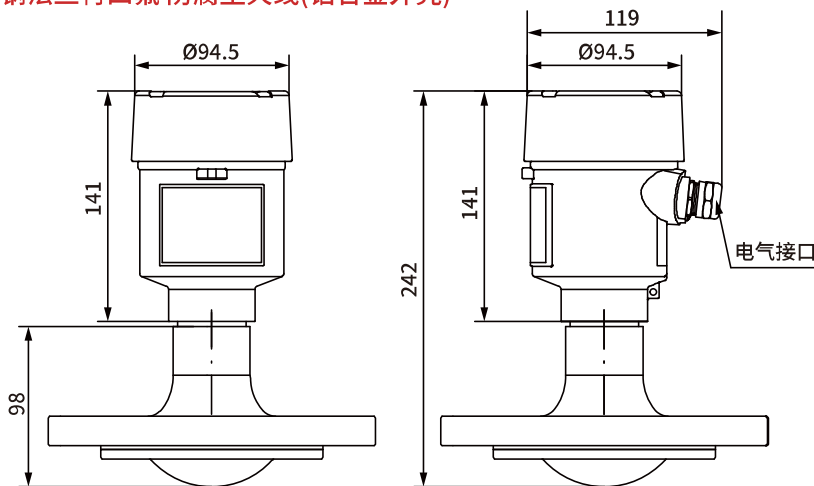
G1-1/2"螺纹连接(不锈钢外壳)



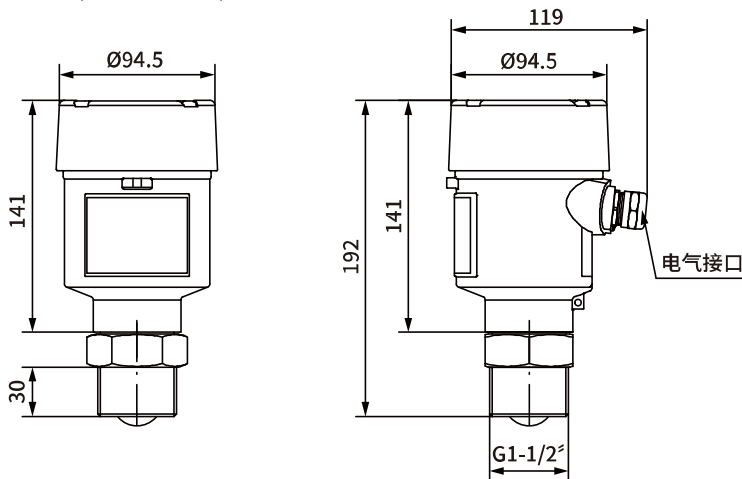
G3-1/2"螺纹连接(铝合金外壳)



不锈钢法兰衬四氟防腐型天线(铝合金外壳)



G1-1/2"螺纹连接(铝合金外壳)



## 选型编码：

RF9380	80G调频连续波雷达物位计	
输出信号 及通信方式	H	4~20mA+HART
	M	RS485通信, MODBUS协议
	F	FF总线
供电电压	A	220VAC
	D	24VDC
过程温度	1	-40~85℃
	2	-40~200℃
	3	-40~350℃ (配隔温装置: 透镜+散热器)
	4	-40~1000℃ (配隔温装置: 透镜+散热器)
过程压力	P1	-0.1~0.6MPa
	P2	-0.1~1.0MPa
	P3	-0.1~1.6MPa
	P4	-0.1~2.0MPa
	P5	-0.1~2.5MPa
	PX	特殊压力可定制
过程连接	1	G3½" 螺纹 (可配DN80及以上法兰)
	2	G1½" 螺纹 (可配DN50及以上法兰)
	3	DN50法兰
	4	DN65法兰
	5	DN80法兰
	6	DN100法兰
	7	DN125法兰
	X	特殊连接可协商定制
	W	万向法兰 (此项可复选)
连接法兰或螺纹材质	1	304SS
	2	316LSS
	3	PTFE
	4	304SS+PTFE
	5	316LSS+PTFE
	X	用户指定材质
外壳材质	A	不锈钢
	S	铝合金
测量范围	<input type="checkbox"/>	用阿拉伯数字表示 (单位: m)