

## 概述:

**LM200** 型现场回路显示器用于4~20mA 二线制回路电流显示, 显示器相当于一个电流表, 将其串联在回路中, 可以显示对应的过程值。

产品采用高亮度LED 大数码管或LCD显示, 读数清晰, 显示范围可调, 测量精度高, 是一种简单而实用的现场显示部件。与各种变送器配套, 可方便地实现测量值的分体显示。

内置可编程微处理器, 通过A、B 两按键可实现零点、满量程、小数点、阻尼时间的编程, 及4mA 电流标定、20mA 电流标定。

## 主要技术参数:

输入信号: 4~20mA@24VDC, 二线制

回路压降: 3.7V@20mA

过载允许电流: 100mA

显示范围: -1999~9999

环境温度: -40℃~70℃

相对湿度: ≤85%RH

示值最大允许误差: ±0.2%FS

电气接口: NPT1/2 或 M20×1.5

防爆标志: Ex db IIC T6 Gb, Ex ia IIC T4 Ga,

Ex tb IIIC T85℃ Db

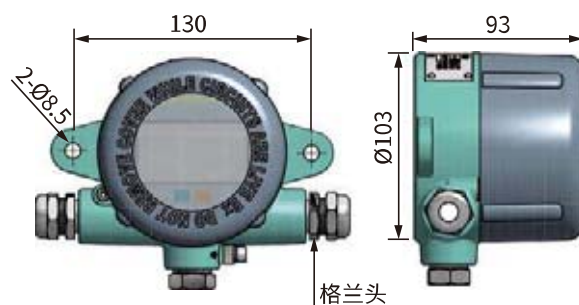
防护等级: IP66

远传距离: ≤10km

※ 本公司可根据用户的特殊参数和要求进行特殊设计



产品外形尺寸简图



## 选型编码:

LM200		回路显示器	
显示类型	C	液晶LCD显示	
	D	发光二极管LED显示	
	E	LCD显示, HART通信	
安装形式	A	2" 管装直角支架	
	B	2" 管装水平支架	
	C	M10单螺栓安装	
电器接线	N	两个内螺纹NPT1/2	
	M	两个内螺纹M20×1.5	
	B	一端堵头, 一端防爆电缆接头	
	D	二个防爆电缆接头	
防爆标志	N	表示无防爆要求	
	D	隔爆型 Ex db IIC T6 Gb	
	E	本安型 Ex ia IIC T4 Ga	
	T	粉尘防爆 Ex tb IIIC T85℃ Db	
显示范围	-□	用阿拉伯数字标示	
	□	显示范围单位	

