

## 概述及特点:

**UB-GS** 型高温高压双色玻璃板水位计是用于公称压力 $\leq 42\text{MPa}$ 的蒸汽锅炉汽包或其它压力容器水位监测的直读式仪表。它是在总结国内外生产透射式水位计优点的基础上新研制的长窗式高压玻璃板水位计，该产品钢制承压元件采用耐热钢锻制而成，承压玻璃采用高强度、耐高温的铝硅玻璃并衬以云母片，具有很强的抗震性、耐冲击性和耐腐蚀性。它与其它双色水位计相比较，具有如下特点：

- 1、观测单窗长，窗口布置合理，可两排错开排列无盲区显示，汽红水绿，双色液位显示清晰。
- 2、光源采用红、绿色**LED**发光二极管特制的冷光灯源，光色正，配有专用的变压调光器，可以改变光源的亮度，使红、绿颜色醒目，用户只需接入**220VAC**电压即可，而且灯管发光均匀，能耗低（比以前的普通灯管节能约**10**倍），寿命长（寿命约为普通白炽灯的**100**倍），安全、节能、环保。
- 3、可带自冲洗功能：在水位计的本体顶部设计了一个冷凝罐，罐体导管与观测窗口上部相通构成回路，当饱和蒸汽流经冷凝器时，大量的冷凝水源源不断地顺着窗口表面自动冲洗观察窗，将观察窗口云母上的污垢自动冲洗干净，从而延长水位计的维护间隔时间及使用寿命。
- 4、无盲区水位计是在上述优点基础上，研制出在一块表体上并列错开设置两排窗口，通过光学原理转换达到在水位计正前方 $\pm 3^\circ$ 角范围内观看水位计的两排窗口，可同时观察到两窗口红绿变化情况，且红绿分明、界面清晰，并可在水位计可视范围内无盲区连续监视。
- 5、**UB-GS** 型系列水位计的本体采用出色钢材锻制而成，具有很好的热强性，耐腐蚀性，且不易变形。
- 6、水位计自带阀门，且上阀、下阀都设计有安全自锁保护装置，当玻璃板意外损坏时，保护钢球在容器内压的作用下自动密封通道，可阻止容器内液体外喷，保障现场人员的安全。

## 结构原理:

**UB-GS** 型高温高压双色玻璃板水位计是利用光线在不同介质中折射角度不同的原理来实现双色效果显示的，汽相为红色，液相为绿色，双色效果清晰显目。其主要由上下阀门（上阀又称汽阀、下阀又称水阀）、排污阀、表体、护罩、灯罩、平衡管、冷凝罐等组成。



## 主要技术参数:

法兰标准: HG/T 20592、HG/T 20615, 或用户指定

安装中心距: L=600, 670, 或用户指定

公称压力: PN≤42MPa

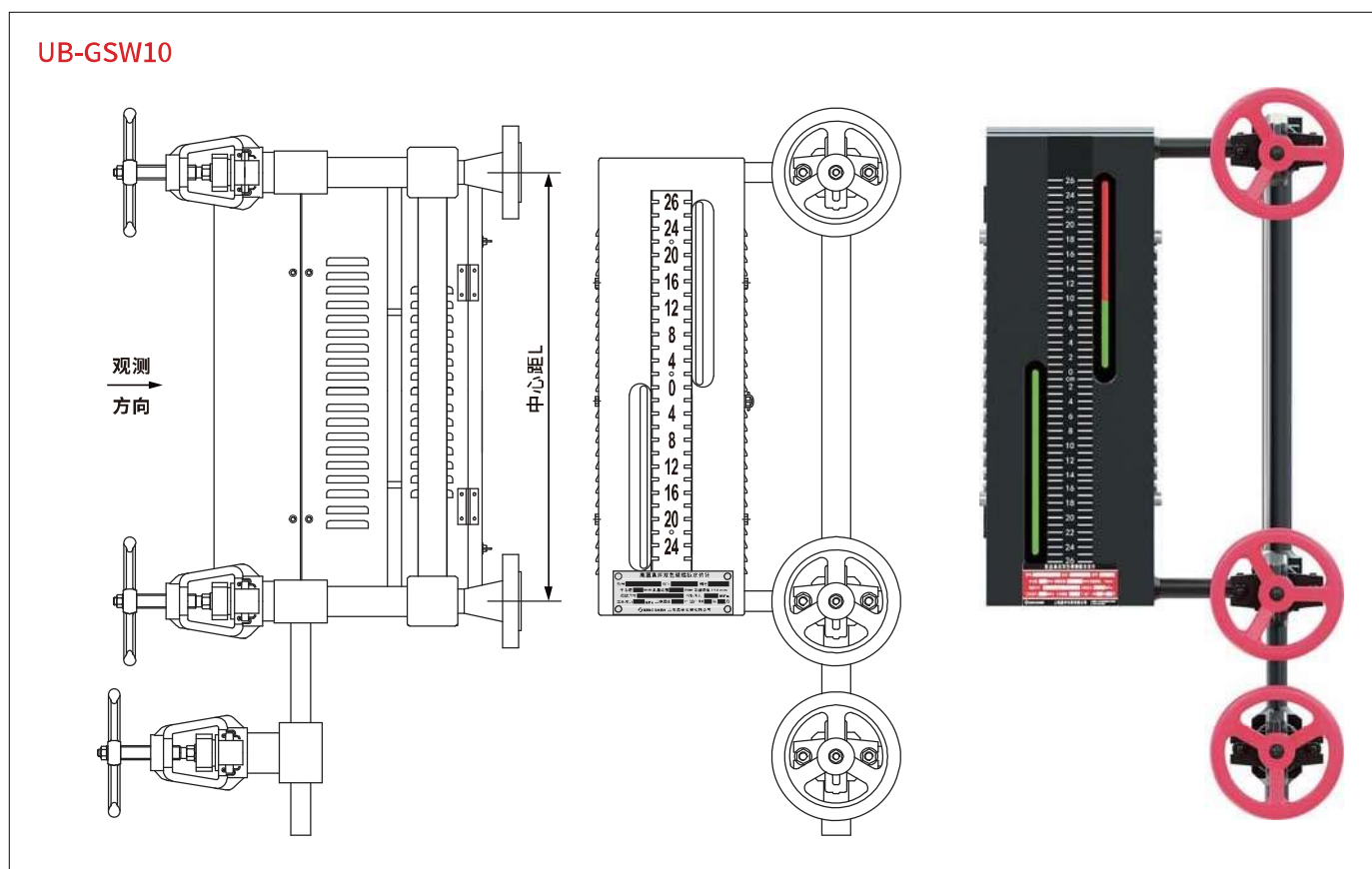
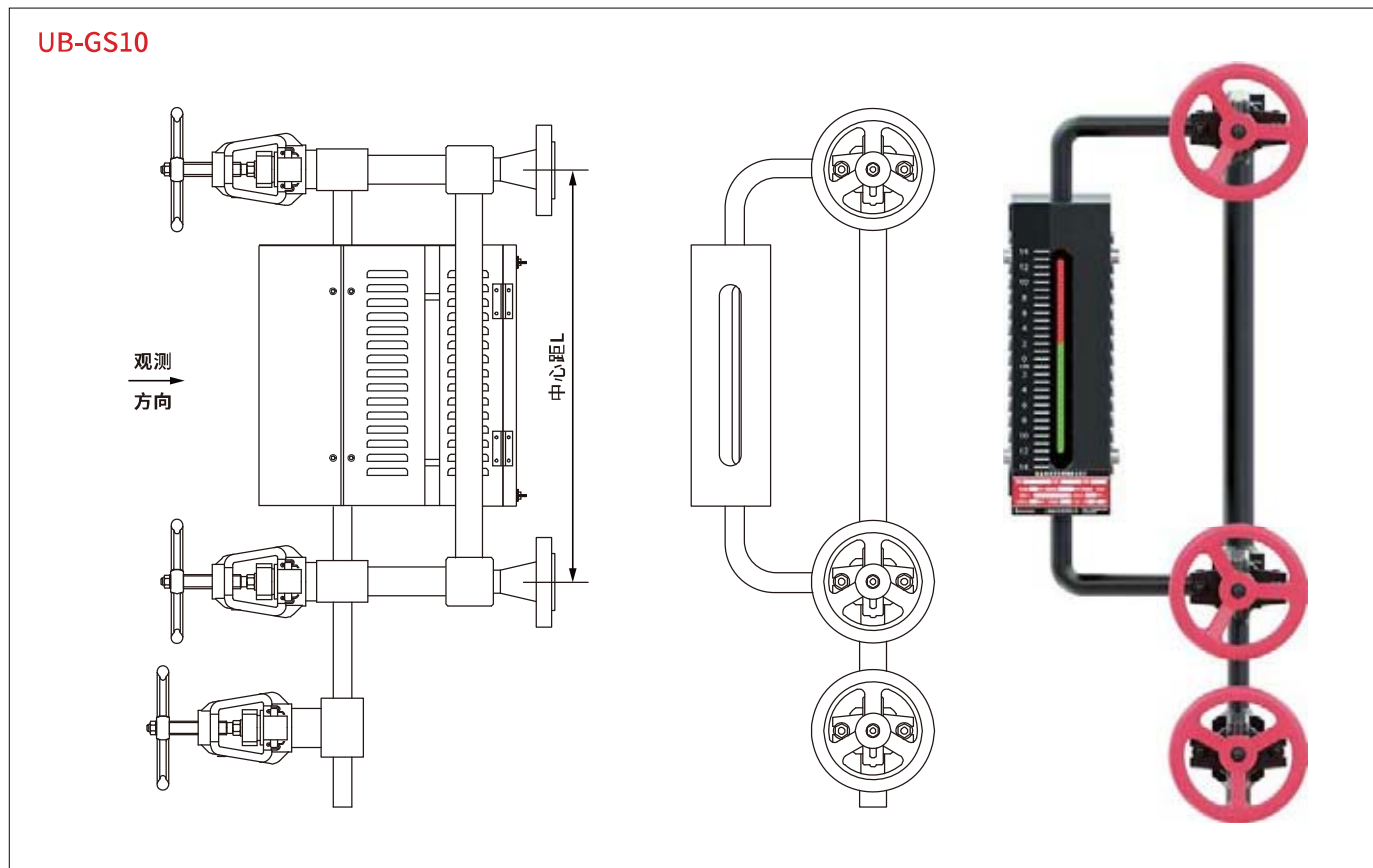
设计温度:  $t \leq 550^{\circ}\text{C}$ 阀门自锁压力:  $P \geq 0.3\text{MPa}$ 

型号	UB-GS10 (UB-GSW10)	UB-GS16 (UB-GSW16)	UB-GS25 (UB-GSW25)	UB-GS42 (UB-GSW42)
公称压力 (MPa)	10	16	25	42
饱和温度下 最高工作压力 (MPa)	6.3	11	16	22
饱和蒸汽温度 ( $^{\circ}\text{C}$ )	315	315	345	375
接口形式	用户指定 <常用焊接或法兰连接 (常用焊接接管 $\text{C}28 \times 4$ 、 $\text{C}42 \times 6$ ) >			
中心距	L=600mm, L=670mm或按用户需求订制			
显示窗数	1 (2)	3 (3)	3 (5)	3 (7)
可视范围 (mm)	255 (510)	430 (355)	346 (452)	295 (466)
外形尺寸 (mm)	1050×400×550 (1050×430×550)	1050×400×550 (1050×470×570)	1050×400×550 (1050×470×600)	1050×400×550 (1050×470×600)
净重 (kg)	85 (120)	90 (130)	90 (140)	130 (140)
照明光源	特制冷光源 (功率<40W), 输入电源: 220VAC, 输出电源: 12VDC			
监视方式	就地正前方目视, 或彩色工业电视远程监视			
注: 表格中括号内数据是指选型为无盲区型号时所对应的数据, 如: UB-GSW25为五窗无盲区, 此无盲区是指可视长度范围内无盲区显示。用户如有特殊要求可在订货时说明				

## 选型编码:

UB-GS	高温高压双色玻璃板水位计 (单排窗)		
UB-GSW	无盲区高温高压双色玻璃板水位计 (双排窗, 观测连续无盲区)		
公称压力	10	10MPa 或 600LB	
	16	16MPa 或 900LB	
	25	25MPa 或 1500LB	
	42	42MPa 或 2500LB	
功能	R	带自冲洗功能 (不选则不带此功能)	
防爆	D	有防爆要求; 不选此项则表示无防爆要求	
中心距	-□	指连接法兰或接管中心距: 常用L=600, 670 (mm)	
选型示例: UB-GSW25RD-670, 表示自冲洗无盲区高压双色玻璃板水位计, 公称压力25MPa, 有防爆要求, 法兰中心距L=670mm			

## 产品结构及外形图：



产品结构及外形图：

