

概述:

UQK-6000/6100 系列浮球液位开关和**UQK-6200** 系列浮筒液位开关是我公司自主设计制造的,产品采用三磁驱动开关,结构合理、可靠性高、能在恶劣工况条件下准确识别液位,进行开关动作。适用于石油、化工、电力、食品、医药等行业对生产过程中各种高温、高压及敞口容器内液位的控制、报警和故障连锁等。

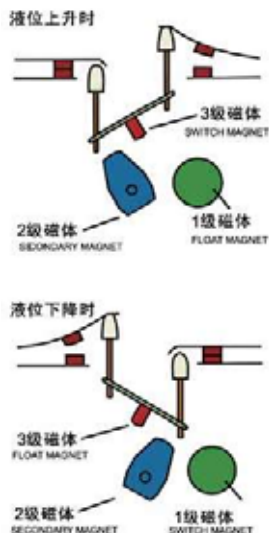
UQK 系列产品在设计制造时,充分考虑石油化工行业引进设备中过程连接形式的不同,设计多种安装方式,可以很好地适应现场的各种安装方式。

工作原理:

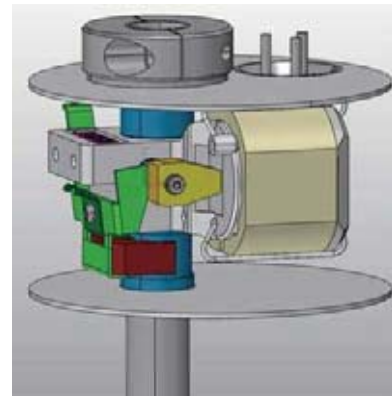
UQK60 系列浮球液位开关是基于阿基米德浮力原理工作,浮球(浮筒)随液位同步变化,使与浮球刚性连接的磁性轴套也作相应变化,进入磁场作用区间,通过磁耦合引起对应磁体驱动开关吸合,发出开关通断信号。液位下降,磁体在弹簧作用下释放,开关触点恢复常态,从而实现对液位控制、报警、故障连锁等功能。

UQK61 系列浮球液位开关是基于阿基米德浮力原理工作,当浮球随液位上升或下降时,一级磁体在压力管内部上下运动。在表壳内压力管的外面安装有一个可上下调整的机械开关,一级磁体上下运动,通过磁力耦合带动二级磁体动作,磁驱动使三级磁体随之动作来操作开关的通断动作。触发的机械开关直到液位下降的时候才能重新回到原来状态。

UQK61、62系列 侧-侧连接(法兰)



开关组件核心部件处于经过抽真空及充惰性气体处理后的密闭腔室内,可以有效地保证开关关键元件动作的灵敏度和使用寿命等,以应对高温和高湿等恶劣环境工况。



UQK6200 系列浮筒液位开关工作原理是基于浮筒系在一根与弹簧连接的不锈钢缆索上,其浮筒自重总是大于测量介质所产生的浮筒浮力,因此弹簧总是被拉长的,在自由状态下,弹簧被拉伸到预定长度,通过一个不锈钢限位器限制弹簧超出弹性限度。在弹簧的导杆内安放一级磁体,它可以根据弹簧的伸缩变化而在压力管内上下运动。在表壳内压力管的外面安装有一个可上下调整的机械开关。当液面上升淹没浮筒,根据阿基米德浮力定律,浮力增加的量减轻了浮筒的自重,弹簧的弹性减小,弹簧收缩,在上面安放的第一级磁体随之向上运动,磁驱动触碰机械开关通断。当液位下降时,浮筒露出液面,弹簧感知浮筒自重逐渐增加,弹簧长度随之增加,一级磁体的移动使开关复位。

主要技术参数:

- 触点容量: 阻性负载: 10A 250VAC, 10A 30VDC, 0.6A 125VDC
感性负载: 2A 250VAC, 2A 30VDC, 0.6A 125VDC
 - 开关寿命: $\geq 5 \times 10^5$ 次
 - 工作温度: $t \leq 540^\circ\text{C}$ (特殊设计和选材温度可达 649°C)
 - 环境温度: $-40^\circ\text{C} \sim 70^\circ\text{C}$
 - 公称压力: $\text{PN} \leq 42\text{MPa}$
 - 介质密度: $0.4 \sim 3.0\text{g}/\text{cm}^3$
 - 介质密度差: $\geq 0.16\text{g}/\text{cm}^3$
 - 电气接口: NPT1 (内螺纹) 或用户指定
 - 防爆标志: Ex db IIC T1...T6 Gb, Ex ia IIC T1...T6 Ga
 - 防护等级: IP66
 - 法兰标准: HG/T 20592、HG/T 20615, 或用户指定
 - 蒸汽夹套接头: G1/2" 外螺纹
 - 接液材质: 浮球、浮筒: 304SS、316LSS、347SS、铬钼合金、铬钼钨合金
 - 连接法兰: 20#, 304SS、316LSS、347SS
 - 触点材质: 纯银
 - 接线盒: 铸铝合金或不锈钢
- ※ 本公司可根据用户的特殊参数和要求进行特殊设计

UQK61、62系列 侧-侧连接 (不锈钢外壳)



选型编码:

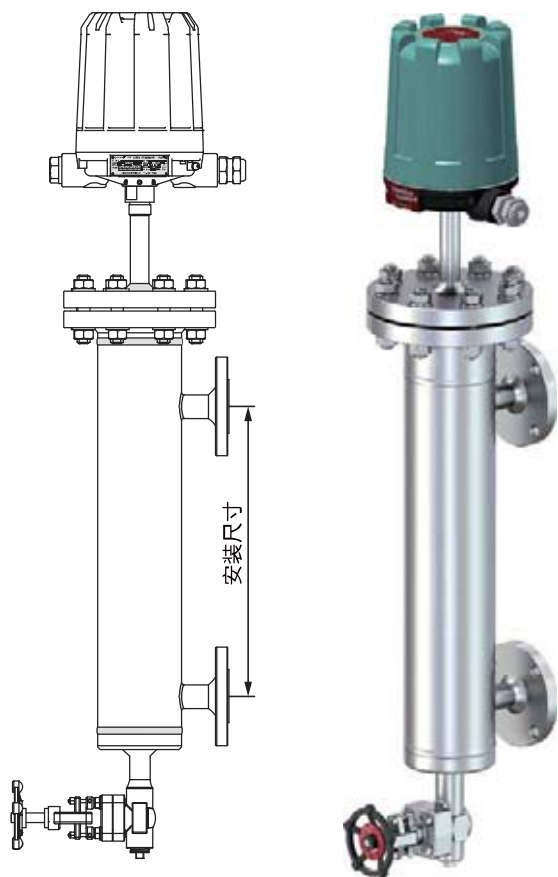
UQK60		高温高压浮球液位开关 (卧式)	
额定压力 温度材质	13	12MPa时 $\leq 427^\circ\text{C}$, 外筒材质: 铬钼合金; 浮球: 316LSS / 347SS	
	16	6.0MPa时 $\leq 540^\circ\text{C}$, 外筒材质: 铬钼合金; 浮球: 316LSS	
	23	8.5MPa时 $\leq 427^\circ\text{C}$, 外筒材质: 304SS, 浮球: 316LSS	
	26	7.6MPa时 $\leq 427^\circ\text{C}$, 外筒材质: 304SS, 浮球: 316LSS	
	33	20MPa时 $\leq 370^\circ\text{C}$, 外筒材质: 304SS, 浮球: 316LSS	
	44	14MPa时 $\leq 200^\circ\text{C}$, 外筒材质: 316SS, 浮球: 316LSS / 347SS	
	52	9.3MPa时 $\leq 399^\circ\text{C}$, 外筒材质: 碳钢, 浮球: 316LSS/347SS	
	58	28MPa时 $\leq 649^\circ\text{C}$, 外筒材质: 铬钼钨合金, 浮球: 铬钼钨合金	
	66	用户指定参数	
公称压力	A	1.6MPa	
	B	2.5MPa	I Class 150LB ANSI
	C	4.0MPa	J Class 300LB ANSI
	D	6.3MPa	K Class 400LB ANSI
	E	10.0MPa	L Class 600LB ANSI
	F	16.0MPa	M Class 900LB ANSI
	G	25.0MPa	N Class 1500LB ANSI
	H	42.0MPa	P Class 2500LB ANSI
防爆标志	N	表示无防爆要求	
	D	隔爆型 Ex db IIC T1...T6 Gb	
	E	本安型 Ex ia IIC T1...T6 Ga	
介质密度	-p	用阿拉伯数字表示 (单位: g/cm^3)	

选型编码:

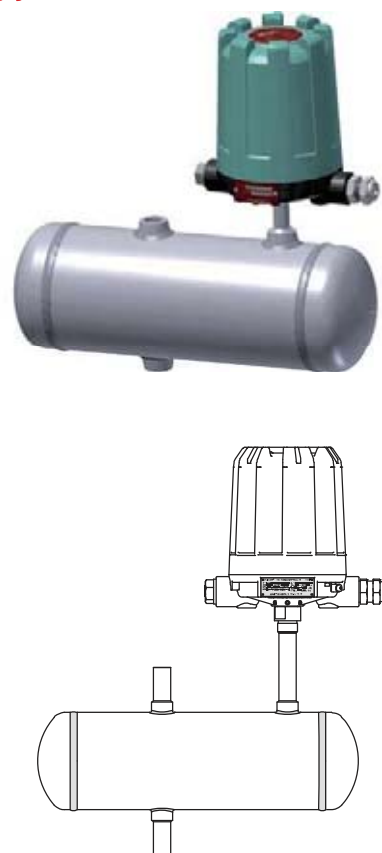
UQK6	高温高压浮球(浮筒)液位开关		
开关类别	1	浮球液位开关	
	2	浮筒液位开关	
基本形式	1	侧-侧连接(承插焊)	
	2	侧-侧连接(法兰)	
	3	侧-底连接(承插焊)	
	4	侧-底连接(法兰)	
	5	顶部连接	
	6	特殊要求	
公称压力	A	1.6MPa	
	B	2.5MPa	I Class 150LB ANSI
	C	4.0MPa	J Class 300LB ANSI
	D	6.3MPa	K Class 400LB ANSI
	E	10.0MPa	L Class 600LB ANSI
	F	16.0MPa	M Class 900LB ANSI
	G	25.0MPa	N Class 1500LB ANSI
	H	42.0MPa	P Class 2500LB ANSI
公称通径	A	3/4" DN20	
	B	1" DN25	
	C	1-1/2" DN40	
	D	2" DN50	
	E	3" DN80	
	F	4" DN100	
	G	5" DN125	
	H	6" DN150	
过程连接	1	NPT螺纹或承插焊	
	2	法兰ANSI B16.5/BS1560	
	3	法兰标准用户指定	
	4	焊管短管或用户指定	
材质	C1	20#	
	S1	304SS (06Cr19Ni10)	
	S2	321SS (06Cr18Ni11Ti)	
	S3	316SS (06Cr17Ni12Mo2)	
	S4	316LSS (022Cr17Ni12Mo2)	
	SX	用户指定材料	
温度等级	A	-40℃~150℃	
	B	-40℃~260℃	
	C	-40℃~370℃	
	D	-40℃~420℃	
	E	-40℃~540℃	
	F	-150℃~98℃	
防爆标志及选配项	N	无防爆要求	
	D	隔爆型 Ex db IIC T1...T6 Gb	
	E	本安型 Ex ia IIC T1...T6 Ga	
	M	上部加法兰	
	L	底部加排污阀	
开关控制点数量	1	一个开关	
	2	两个开关	
	3	三个开关	
安装尺寸		-L	用阿拉伯数字表示(单位: mm)
介质密度		-p	用阿拉伯数字表示(单位: g/cm ³)

结构尺寸简图:

UQK61、62系列 侧-侧连接 (法兰)



UQK60系列



UQK61、62系列 顶装式



UQK61、62系列 侧-侧连接 (法兰)

